

Общие сведения:

- высокого давления;
- одностороннего всасывания;
- вперед загнутые лопатки;
- количество лопаток – 48;
- правое и левое вращение.

Назначение:

- системы вентиляции и кондиционирования производственных, общественных и жилых зданий;
- подача воздуха в вагранки, печи, вентиляционные системы элеваторов и глубоких шахт;
- другие производственные и санитарно-технические цели.

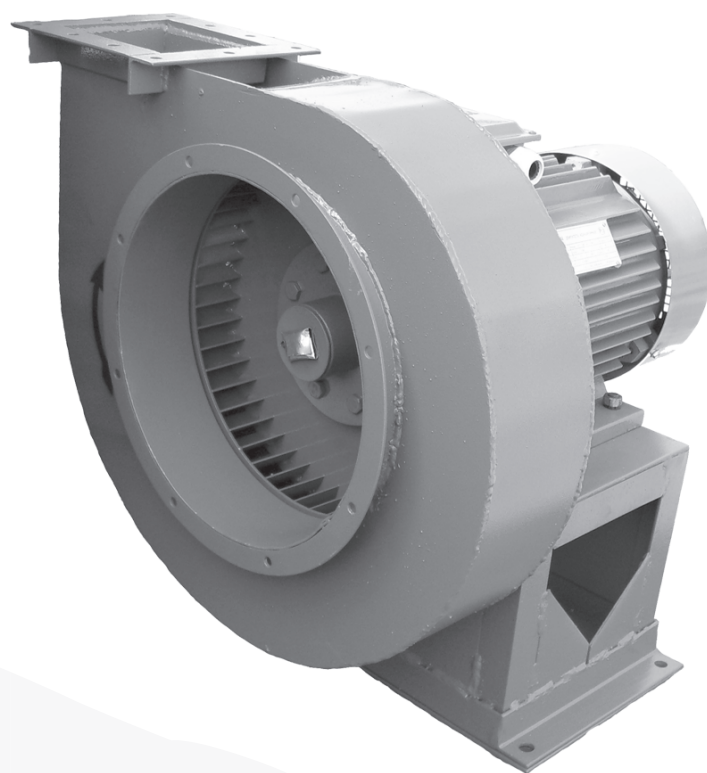
Варианты изготовления:

ТУ 4861-005-13046624-2009

- общего назначения из углеродистой стали;
- коррозионностойкие из нержавеющей стали (К1);
- теплостойкие из углеродистой стали (Т).

ТУ 4861-006-13046624-2009

- взрывозащищенные из разнородных металлов (В1);
- взрывозащищенные коррозионностойкие из нержавеющей стали (ВК1);
- взрывозащищенные теплостойкие (В1Т).



Условия эксплуатации:

Температура окружающей среды от минус 40 до плюс 40 °С. Перемещаемая среда не должна содержать липкие и волокнистые вещества. Умеренный климат; вторая и третья категории размещения. При защите электродвигателя от прямого воздействия солнечного излучения и атмосферных осадков для умеренного климата – первая категория размещения.

Допустимое содержание механических примесей – не более 100 мг/м³.

Вентиляторы радиальные ВР 12-26 №№ 2,5-4

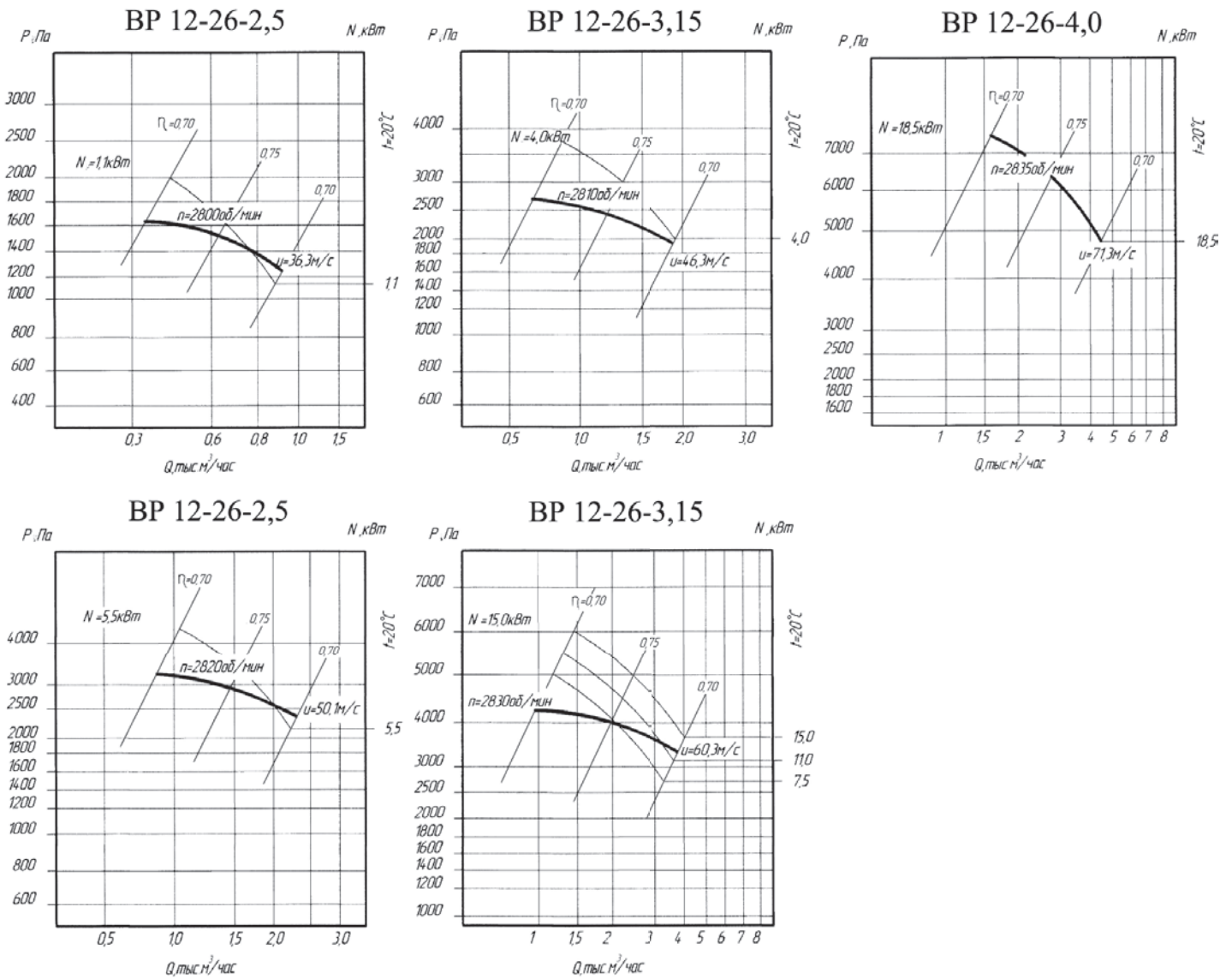
ТЕХНИЧЕСКИЕ ХАРАКТЕРИСТИКИ

Типоразмер вентилятора	Двигатель		Частота вращения рабочего колеса, об/мин	Параметры в рабочей зоне		Масса вентилятора, кг	Виброизоляторы	
	Типоразмер	Мощность, кВт		Производительность, тыс. м ³ /час	Полное давление, Па		Тип	Кол-во
ВР 12-26-2,5	АИР71В2	1,1	2850	0,70	1600	43,0	ДО39	4
	АИР80А2	1,5	2850	0,81	1730	46,0		
	АИР80В2	2,2	2850	1,00	2050	49,0		
ВР 12-26-3,15	АИР100С2	4,0	2850	1,64	2088	93,5	ДО40	5
	АИР100L2	5,5	2850	1,87	2700	99,0		
	АИР112М2	7,5	2850	2,10	3520	117,0		
ВР 12-26-4	АИР132М2	11,0	2850	4,00	4800	236,0	ДО42	4
	АИР160С2	15,0	2850	4,38	5430	298,0		
	АИР160М2	18,5	2850	4,70	5980	312,0		



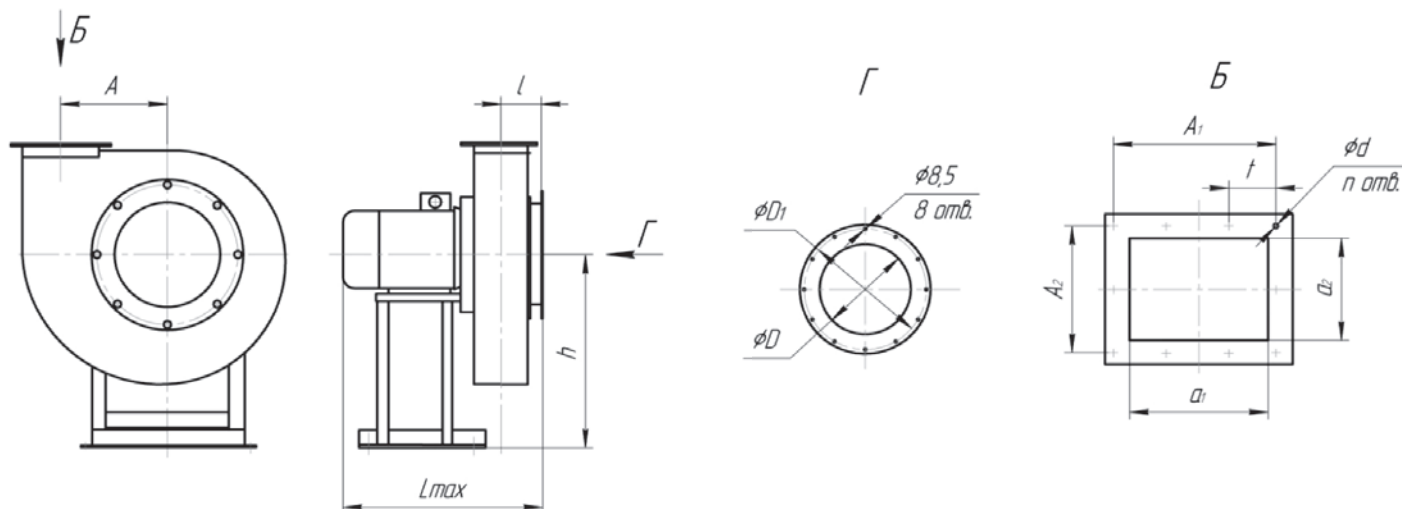
Вентиляторы радиальные ВР 12-26 №№ 2,5-4

АЭРОДИНАМИЧЕСКИЕ ХАРАКТЕРИСТИКИ (для асинхронной частоты передачи)

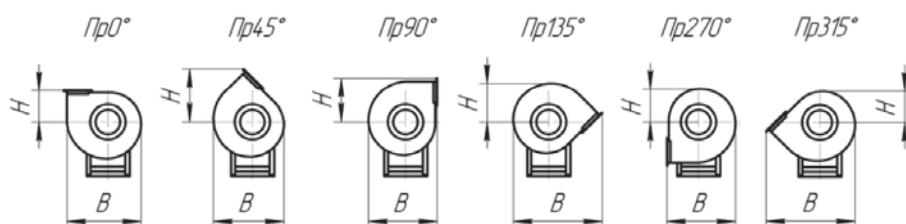


Вентиляторы радиальные ВР 12-26 №№ 2,5-4

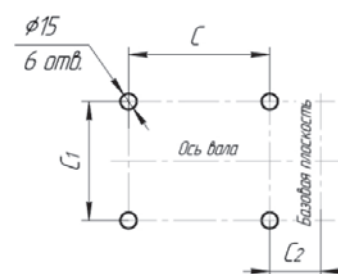
ГАБАРИТНЫЕ И ПРИСОЕДИНИТЕЛЬНЫЕ РАЗМЕРЫ



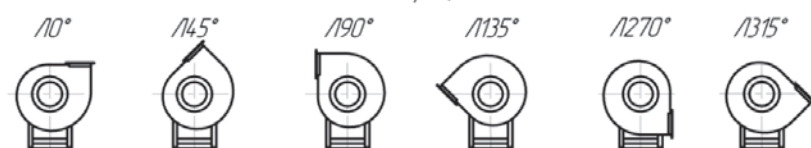
Положения корпуса вентилятора
правого вращения



Расположение отверстий
для крепления вентилятора



левого вращения



Размеры, мм №	h	l	L _{max}	H	A	B	D	D ₁	a ₁	a ₂	A ₁	A ₂	t	C	C ₁	C ₂	d	n
ВР 12-26-2,5	265	85	380	415	150	390	191	235	104	80	130	110	65	160	260	75	7	6
ВР 12-26-3,15	330	105	480	520	190	490	256	280	134	100	164	130	82	200	340	90	9	6
ВР 12-26-4	420	125	710	660	240	622	316	350	164	120	200	160	67	235	440	105	9	10