

Общие сведения:

- низкого давления;
- одностороннего всасывания;
- компактный корпус квадратного сечения;
- простота монтажа и обслуживания;
- шумоизолированные панели;
- прямоточная схема со «свободным» колесом.

Назначение:

- системы вентиляции и кондиционирования помещений различного назначения;
- другие производственные и санитарно-технические цели.

Варианты изготовления:

ТУ 4861-021-13046624-2009

- общего назначения из углеродистой стали.

ТУ 4861-022-13046624-2009

- взрывозащищенные из разнородных металлов (В1).



Условия эксплуатации:

Температура окружающей среды от минус 40 до плюс 40 °С. Перемещаемая среда не должна содержать липкие и волокнистые вещества. Умеренный климат; вторая и третья категории размещения. При защите электродвигателя от прямого воздействия солнечного излучения и атмосферных осадков для умеренного климата – первая категория размещения.

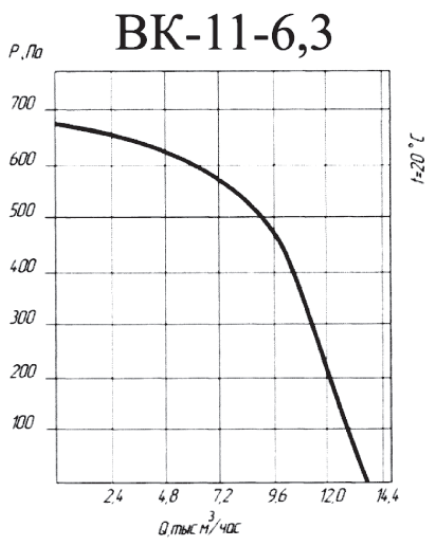
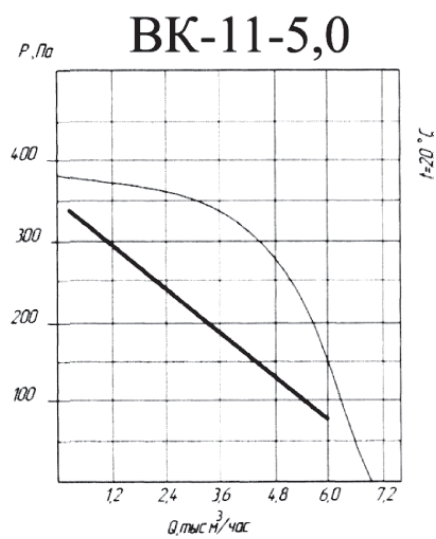
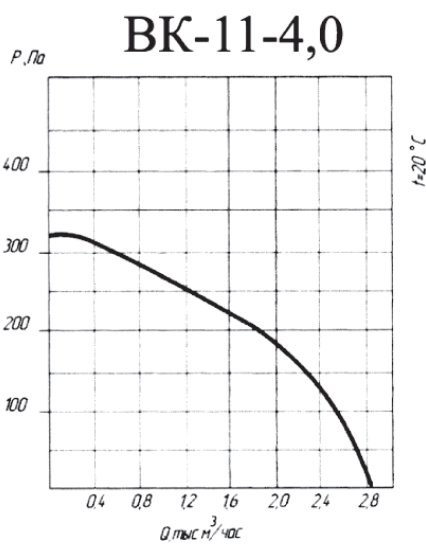
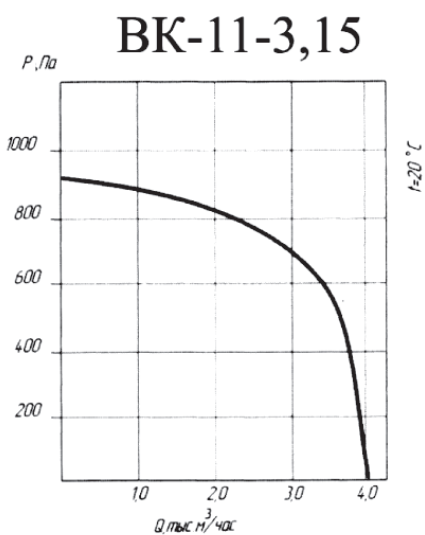
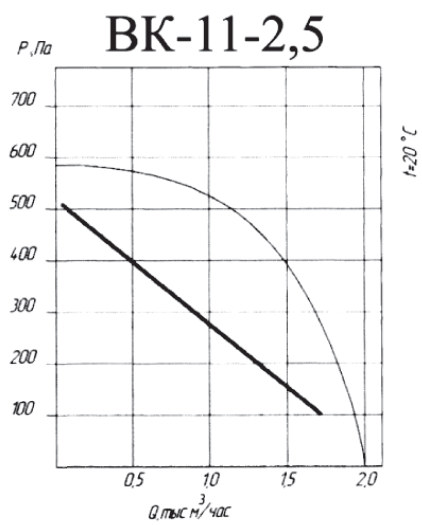
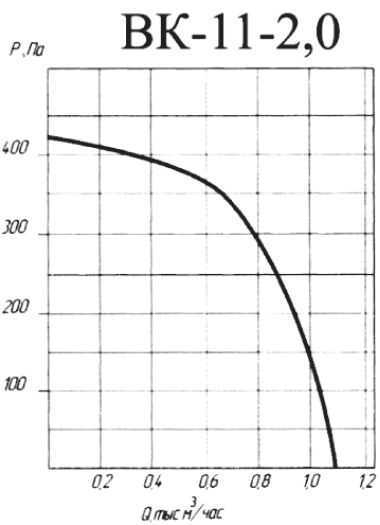
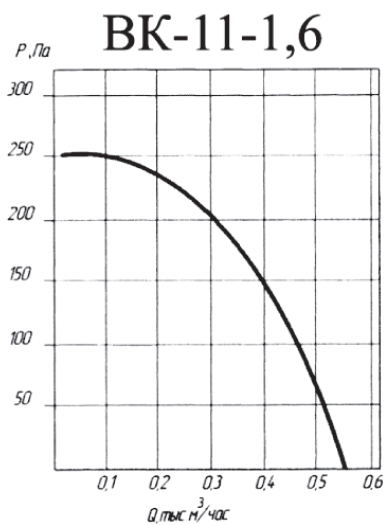
Допустимое содержание механических примесей – не более 100 мг/м³.

ТЕХНИЧЕСКИЕ ХАРАКТЕРИСТИКИ

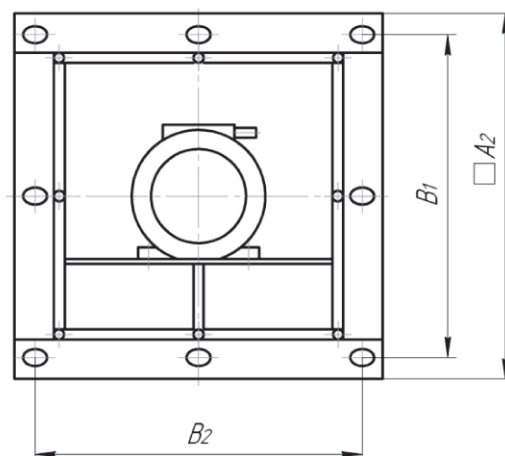
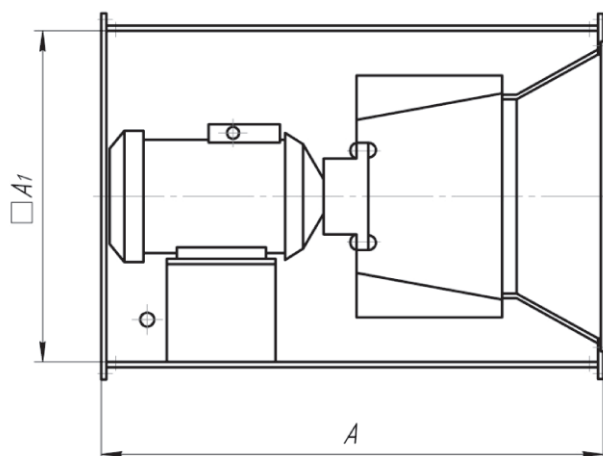
Типоразмер вентилятора	Двигатель		Частота вращения рабочего колеса, об/мин	Параметры в рабочей зоне		Масса вентилятора, кг
	Типоразмер	Мощность, кВт		Производительность, тыс. м ³ /час	Полное давление, Па	
ВК-11-1,6-2	АИР50В2	0,12	2655	0,76	270	9,0
ВК-11-2-2	АИР56В2	0,25	2730	1,6	420	13,0
ВК-11-2,5-2-1	АИР71А2	0,75	2820	2,9	620	24,0
ВК-11-2,5-4-1	АИР50А4	0,18	1335	1,4	160	19,0
ВК-11-2,5-2-2	АИР63В2	0,55	2730	2,2	620	24,0
ВК-11-2,5-4-2	АИР56В4	0,18	1350	1,1	160	19,0
ВК-11-3,15-2-1	АИР80В2	2,2	2850	5,9	1000	36,0
ВК-11-3,15-4-1	АИР63В4	0,37	1320	2,4	250	27,0
ВК-11-3,15-2-2	АИР80А2	1,5	2850	4,5	1000	36,0
ВК-11-3,15-4-2	АИР63А4	0,25	1320	2,2	250	27,0
ВК-11-4-4-1	АИР71В4	0,75	1350	5,8	360	46,0
ВК-11-4-6-1	АИР71А6	0,37	915	3,8	155	40,0
ВК-11-4-4-2	АИР71В4	0,75	1350	4,5	360	46,0
ВК-11-4-6-2	АИР71А6	0,37	915	2,8	155	40,0
ВК-11-5-4-1	АИР100С4	3,0	1410	12,0	600	95
ВК-11-5-6-1	АИР80А6	0,75	920	7,8	260	87
ВК-11-5-4-2	АИР90Л4	2,2	1395	8,9	600	91
ВК-11-5-6-2	АИР80А6	0,75	920	5,6	260	87
ВК-11-6,3-4-1	АИР132М4	11,0	1450	23,0	950	185
ВК-11-6,3-6-1	АИР112МА6	3,0	950	15,5	380	145
ВК-11-6,3-4-2	АИР132С4	7,5	1430	23,0	950	172
ВК-11-6,3-6-2	АИР100Л6	2,2	945	18,0	380	128

Вентиляторы канальные ВК-11 №№ 1,6-6,3

АЭРОДИНАМИЧЕСКИЕ ХАРАКТЕРИСТИКИ (для асинхронной частоты передачи)



ГАБАРИТНЫЕ И ПРИСОЕДИНИТЕЛЬНЫЕ РАЗМЕРЫ



№	Размеры, мм				
	A	A ₁	A ₂	B ₁	B ₂
ВК-11-1,6	305	226	286	256	256
ВК-11-2,0	360	280	340	310	310
ВК-11-2,5	470	360	420	390	390
ВК-11-3,15	590	465	525	495	495
ВК-11-4,0	560	560	640	600	600
ВК-11-5,0	720	730	810	770	770
ВК-11-6,3	910	920	1000	960	960